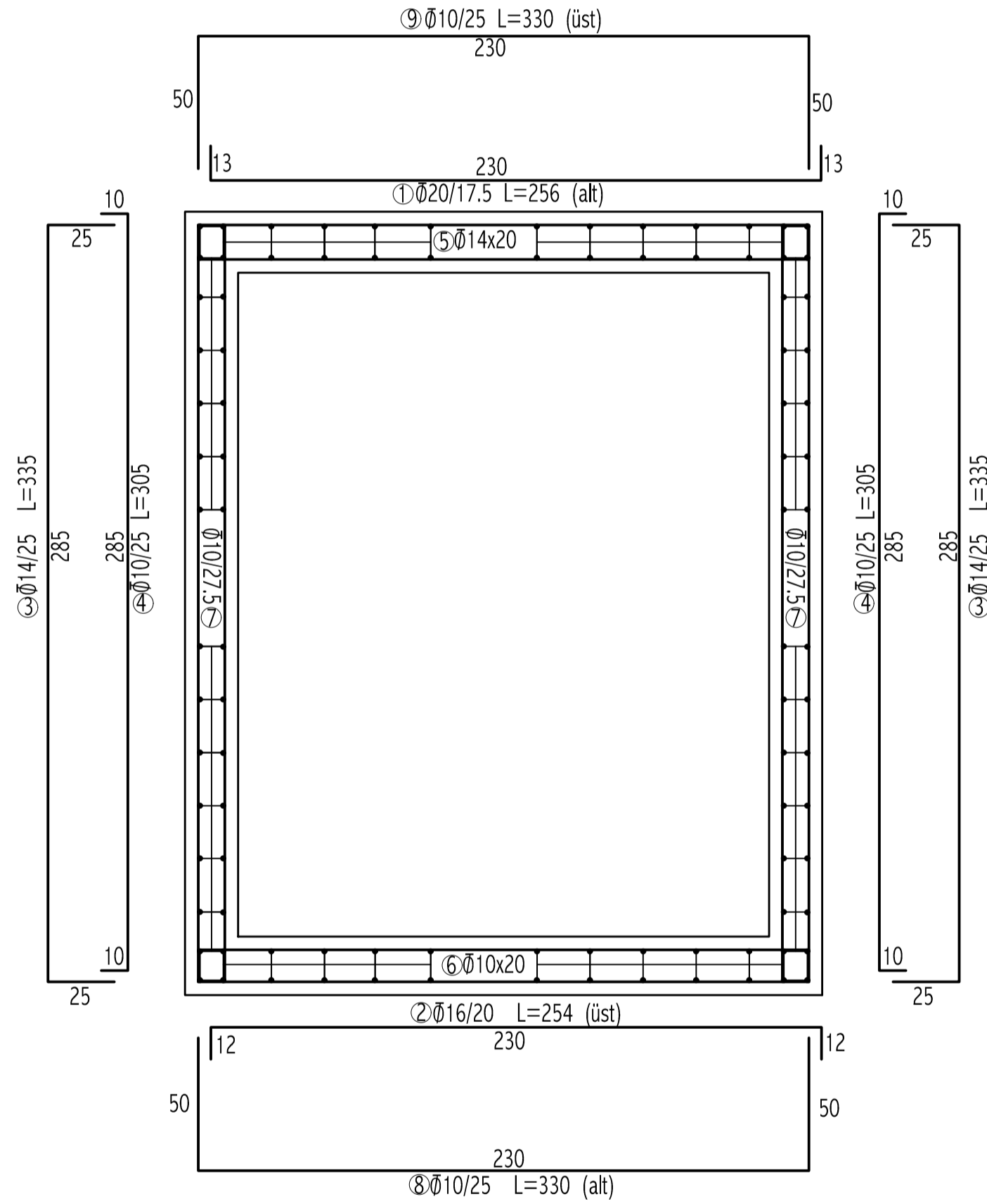


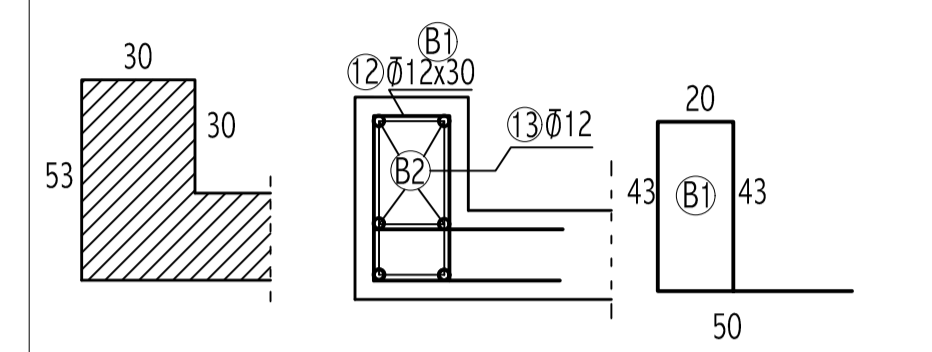
200x250 TIPIK KESİT KALIP PLANI Öİ:1/20



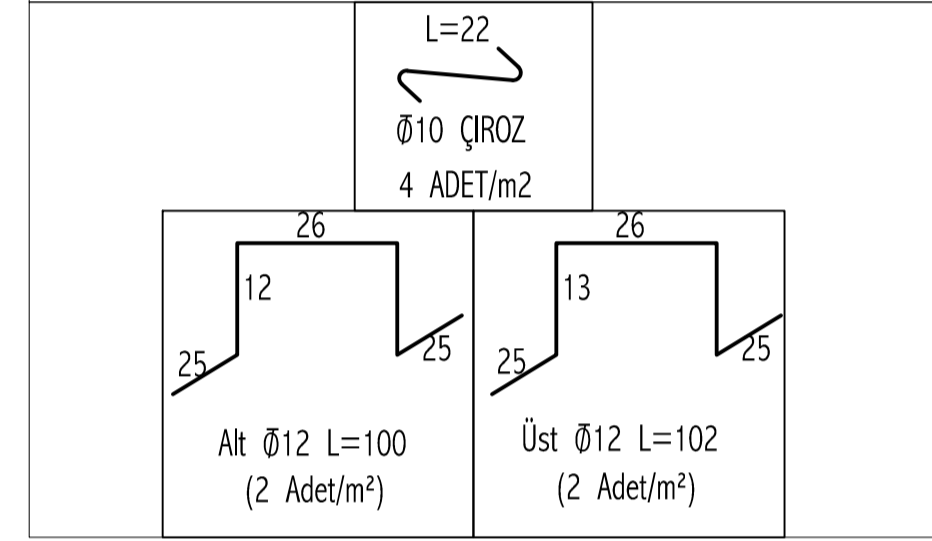
POZ NO	ŞEKİL	Demir Metraji		DEMİR VE BETON METRAJI 1 METRE İÇİNDİR.										
		Çapı	Ad.	Benzeri	Demir Boyu	ø8	ø10	ø12	ø14	ø16	ø18	ø20	ø22	ø24
						0.395	0.617	0.888	1.208	1.578	1.998	2.466	2.984	3.551
1	13 230 13	20	7	1	2.56									
2	12 230 12	16	6	1	2.54					15.24				
3	25 285 25	14	5	2	3.35				33.50					
4	10 265 10	10	5	2	3.05		30.50							
5	100	14	12	2	1.00				24.00					
6	100	10	12	2	1.00		24.00							
7	100	10	10	4	1.00		40.00							
8	50 230 50	10	5	1	3.30				16.50					
9	50 230 50	10	5	1	3.30				16.50					
10	Çiroz	10	17	2	0.22		7.48							
11	Sehpa (Temel)	12	5	1	1.00			5.00						
12	Sehpa (Tavan)	12	5	1	1.02			5.10						
12	Bordür 1 (B1)	12	4	2	1.58			12.64						
13	Bordür 2 (B2)	12	6	2	1.00			12.00						
BOYLAR TOPLAMI (m)					0.00	134.98	34.74	57.50	15.24	0.00	17.92	0.00	0.00	
AĞIRLIKLAR TOPLAMI (kg)					0.00	83.17	30.85	69.52	24.05	0.00	44.19	0.00	0.00	
TOPLAM DEMİR METRAJİ(kg/m)					251.78									
GROBETON METRAJİ (m3/m)					0.24									
BORDÜR BETON METRAJİ (m3)					0.76									
BETON METRAJİ (m3/m)					2.08									
KALIP (m2/m)					12.9									

NOT :

- 1 - MALZEME
BETON:C 25
DEMİR:S420
- 2 - BETON DÖKÜMÜNDE TABAN, YAN DUVAR, TAVAN SIRASI TAKİP EDİLECEK, DÖKÜLEN BETONLAR VİBRATÖRLE SIKIŞTIRILACAKTIR.
- 3 - MENFEZ TABAN, TAVAN VE YAN DUVARLARINDA İNŞAAT DERZİ BIRAKILARAK KATRAN SÜRÜLECEKTİR.
- 4 - MENFEZ PROJESİ KARAYOLLARI STANDART KUTU MENFEZ TİPLERİNE GÖRE HAZIRLANMIŞTIR.
DOLGU YÜKSEKLİĞİ [0.31m - 1.50] ARALIĞINDA SEÇİLMİŞTİR.
- 5 - MENFEZ BOYUNA EĞİMİ İSLAH KESİTİ EĞİMİ İLE AYNI OLACAKTIR.
- 6 - PAS PAYLARI
YAN PERDELERDE(P) :DIŞTA VE İÇTE----->5cm
TEMELDE(T): ÜSTTE VE ALTTA----->5cm



BORDÜR DETAYI



UŞAK ORGANİZE SANAYİ BÖLGESİ

ONAY:

PROJE YAPIM:



A-KARE MÜHENDİSLİK MÜT. İNŞ. OTOM. PAZ. SAN. VE TİC. LTD. ŞTİ.
AKPINAR MAH. HANCI CADDE NO:3253 OSB/ORGANİZE SANAYİ BÖLGESİ BURSA
Tel:0 224 443 30 11 Fax:0 224 443 30 12

ALT YÜKLENİCİ:



MÜHENDİSLİK • TEKNİK TASARIM

Konak mh. İlgli sk. No:4/1 Nilüfer/BURSA
Tel-Fax : 0224 241 40 43
e-mail : bilgi@akmermuhendislik.com
www.akmermuhendislik.com

DEĞİŞİKLİK

TARİH	İMZA
a)	
b)	
PROJE ADI	
3. GENİŞLEME ALANI ALT YAPI HESAP, UYGULAMA PROJELERİNİN VE YAPIM İHALE DÖKÜMANLARININ HAZIRLANMASI İŞİ UŞAK ORGANİZE SANAYİ BÖLGESİ SAĞIR DERE İSLAHİ 2.00x2.50 MENFEZ DETAYI	
ÖLÇEK: 1/25	
PROJE MÜHENDİSİ	İMZA
Mehmet KILIÇ İnşaat Mühendisi Oda No:41064/...../2021
PROJE MÜDÜRÜ	İMZA
Ahmet KESKİN Çevre Mühendisi Oda No:03845/...../2021
NO LU PLAN İPTAL EDİLDİ.	
NO LU PLAN İPTAL EDİLDİ.	
PLAN NO: UOSB-DR-MNF-04	
İLGİLİ PAFTALAR:	
ARŞİV KAYIT NO:	